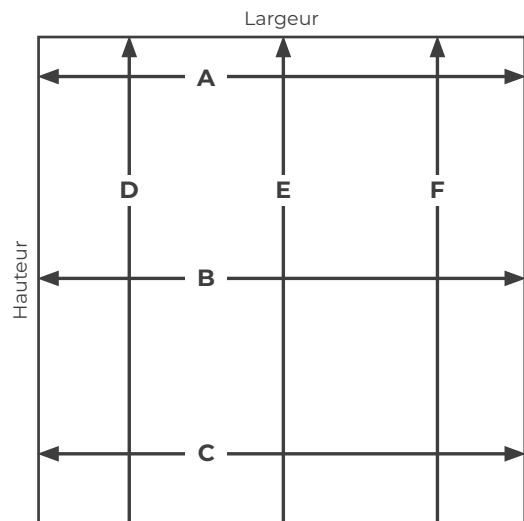
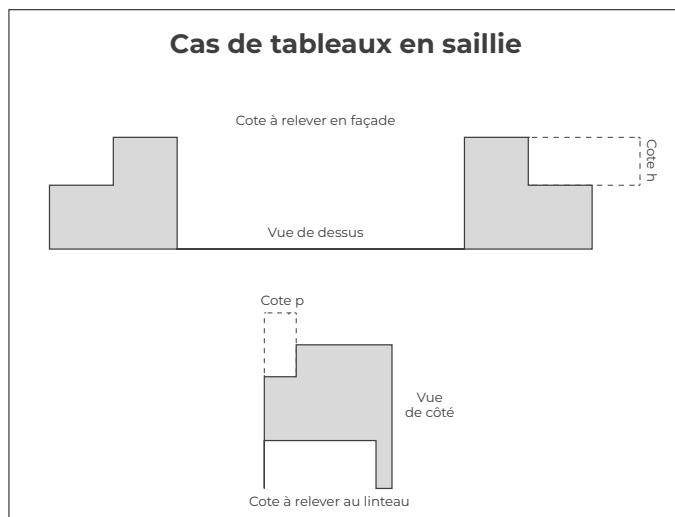


FEUILLE DE PRISE DE MESURES VOLET COULISSANT ÉLÉGANCE - VOLETS JUMELÉS

Cotes à préciser :

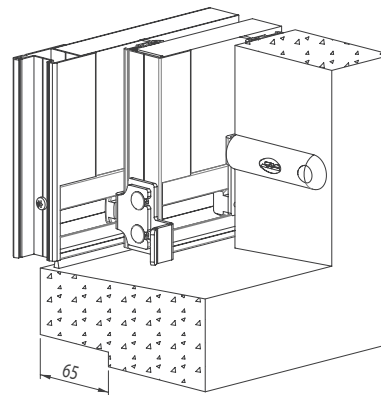


(Vue de l'intérieur)

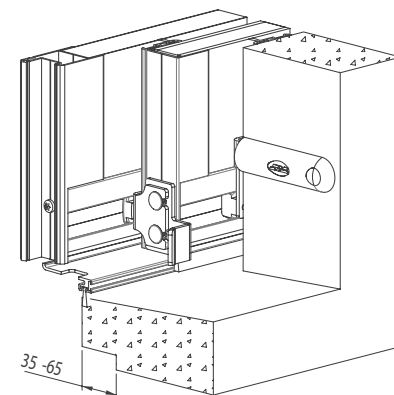


TYPES DE POSE

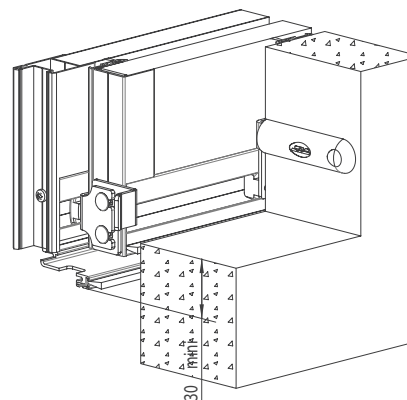
**Pose type 1 -
Vantaux jumelés sur appui**



**Pose type 2 -
Vantaux jumelés sur appui court**



**Pose type 3 -
Vantaux jumelés sans appui**



**Pose type 4 -
Vantaux jumelés jusqu'au sol**

