

# ANDROMÈDE PORTILLON

**SIB**   
L'EXTÉRIEUR PAR EXCELLENCE



Gamme Optimo



Ajouré



Portillon



Économique

## Nuancier



## Labels



Thermolaquage  
haute durabilité  
CLASSE 2

# Caractéristiques techniques

## Design :

Design épuré et sans traverse.

## Remplissage :

Lames ajourées 150 x 30. 

## Dimensions :

Hors standard : min H 1037 x L 1050  
max H 1847 x L 1400

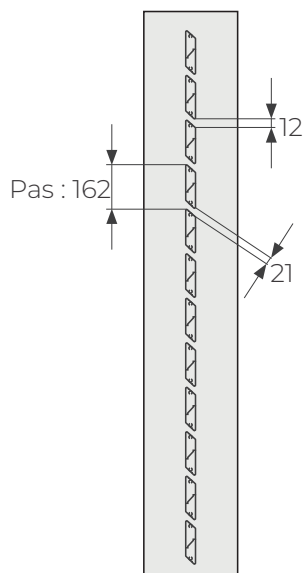
Hauteur fixe et largeur modulable.

## Structure technique :

Assemblage mécanique sans mortaises.

Montant 85 x 54.

Assemblage mécanique par Alvéovis : facilité d'installation et solidité du portail.



## Sécurité :

Joint anti pince-doigts.

## Accessoires fournis :

Pivot crapaudine en partie haute en aluminium laqué et pivot au sol.

Serrure à barillet 3 clés plates.

Poignée en aluminium anodisé.

Équerre basse.

Visserie de pose incluse.

Profil de réception de portillon.

Coussinet cylindrique.

Carénage de gond.

Chapeau de montant.

## Options :

Numéro de rue.

5 décors Alunox en option, voir page suivante.

## Poteaux :

150 M avec embase.

100 si largeur < 1050 mm, 150 et 200 M avec scellement.

## Types de pose :

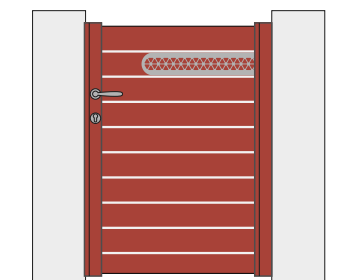
Pivot crapaudine.

Ouverture extérieure impossible.

---

# Personnalisation

Bandeaux collés sur la 2<sup>e</sup> lame en partant du haut.



5 décors Alunox (1000 x 125)

---



Prisme



Exa



Diamant



Bulles de savon



Arte