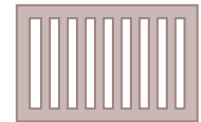


ANDROMÈDE C



Gamme Optimo



Ajouré



Coulissant



Économique

Nuancier



Labels



Thermolaquage
haute durabilité
CLASSE 2

Caractéristiques techniques

Design :

Design épuré et sans traverse.

Remplissage :

Lames ajourées 150 x 30. 

Dimensions :

Hors-standard : min H 1037 x L 3050
max H 1847 x L 4500

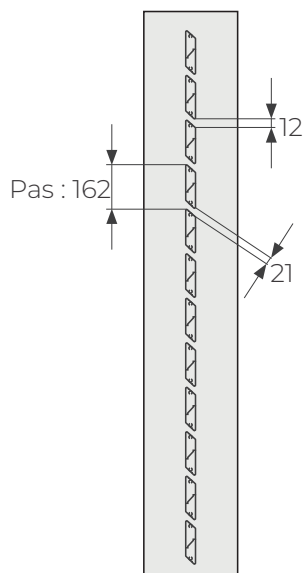
Hauteur fixe et largeur modulable.

Structure technique :

Assemblage mécanique sans mortaises.

Montant 85 x 54.

Assemblage mécanique par Alvéovis : facilité d'installation et solidité du portail.



Accessoires fournis :

Rail de guidage galva.

Serrure, poignée aluminium anodisé.

Arrêt tampon d'ouverture.

Butée gâche.

Visserie de pose incluse.

1 guide < à 3500 mm et 2 guide > 3500 mm.

Options :

Numéro de rue.

5 décors Alunox en option, voir page suivante.

Motorisation :

Elixo smart IO - C720

Réception uniquement en arrière pilier.

Motorisation connectée : box Tydom Home
Deltadore, box Tahoma Somfy.

Hauteur crémaillère fixe 125mm

Poteaux :

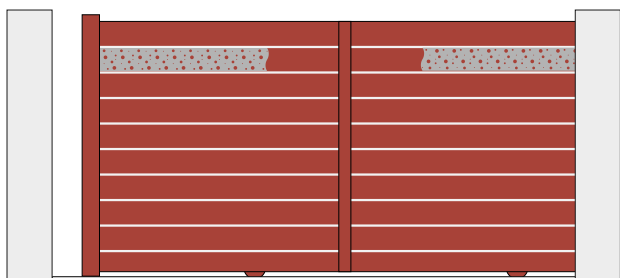
150 M avec embase.

150 et 200 M avec scellement.

100 disponible uniquement en guidage intérieur propriété.

Personnalisation

Bandeaux collés sur la 2^e lame en partant du haut.



5 décors Alunox (1000 x 125)



Prisme



Exa



Diamant



Bulles de savon



Arte