

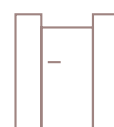
HERCULE PORTILLON



Gamme Optimo



Semi-ajouré



Portillon



Économique

Nuancier



Labels



Thermolaquage
haute durabilité
CLASSE 2

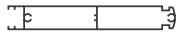
Caractéristiques techniques

Design :

Design épuré et sans traverse.

Remplissage :

Lames pleines 210 x 30 et lames ajourées 150 x 30.



Dimensions :

Hors standard : min H 978 x L 1050
max H 1854 x L 1400

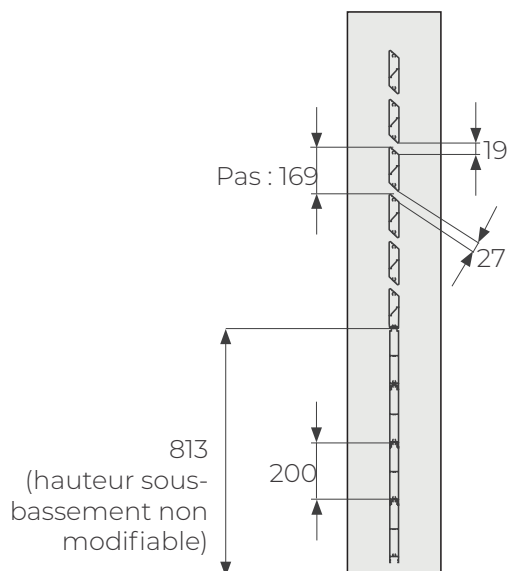
Hauteur fixe et largeur modulable.

Structure technique :

Assemblage mécanique sans mortaises.

Montant 85 x 54.

Assemblage mécanique par Alvéovis : facilité d'installation et solidité du portail.



Sécurité :

Joint anti pince-doigts

Accessoires fournis :

Pivot crapaudine en partie haute en aluminium laqué et pivot au sol.

Serrure à barillet 3 clés plates.

Poignée en aluminium anodisé.

Équerre basse.

Visserie de pose incluse.

Profil de réception de portillon.

Coussinet cylindrique.

Carénage de gond.

Chapeau de montant.

Options :

Numéro de rue.

5 décors Alunox en option, voir page suivante.

Poteaux :

150 M avec embase.

100 si largeur < 1050 mm, 150 et 200 M avec scellement.

Types de pose :

Pivot crapaudine.

Ouverture extérieure impossible.

Personnalisation

Bandeaux collés sur la 2^e lame en partant du haut.



5 décors Alunox (1000 x 125)



Prisme



Exa



Diamant



Bulles de savon



Arte