

HERCULE C



Gamme Optimo



Semi-ajouré



Coulissant



Économique

Nuancier



Labels



Thermolaquage
haute durabilité
CLASSE 2

Caractéristiques techniques

Design :

Design épuré et sans traverse.

Remplissage :

Lames pleines 210 x 30 et lame ajourées 150 x 30.



Dimensions :

Hors standard : min H 978 x L 3050
max H 1854 x L 4500

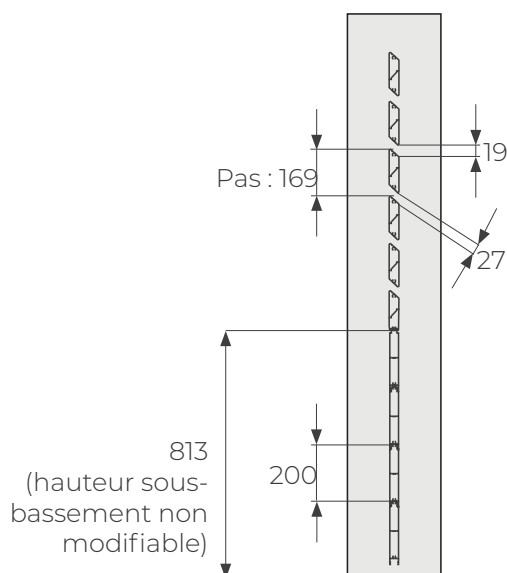
Hauteur fixe et largeur modulable.

Structure technique :

Assemblage mécanique sans mortaises.

Montant 85 x 54.

Assemblage mécanique par Alvéovis : facilité d'installation et solidité du portail.



Accessoires fournis :

Rail de guidage galva.
Serrure, poignée aluminium anodisé.
Arrêt tampon d'ouverture.
Butée gâche.
Visserie de pose incluse.
1 guide < à 3500 mm et 2 guide > 3500 mm.

Options :

Numéro de rue.
5 décors Alunox en option, voir page suivante.

Motorisation :

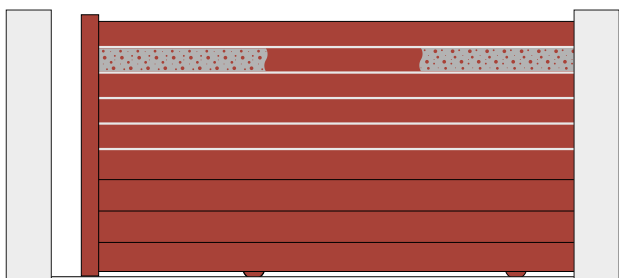
Elixo smart IO - C720
Réception uniquement en arrière pilier.
Hauteur crémaillère fixe 125mm.
Motorisation connectée : box Tydom Home
Deltadore, box Tahoma Somfy.

Poteaux :

150 M avec embase.
150 et 200 M avec scellement.
100 disponible uniquement en guidage intérieur propriété.

Personnalisation

Bandeaux collés sur la 2^e lame en partant du haut.



5 décors Alunox (1000 x 125)



Prisme



Exa



Diamant



Bulles de savon



Arte