

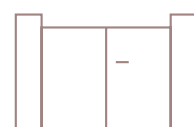
HERCULE BATTANT



Gamme Optimo



Semi-ajouré



Battant



Économique

Nuancier



Labels



Thermolaquage
haute durabilité
CLASSE 2

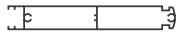
Caractéristiques techniques

Design :

Design épuré et sans traverse.

Remplissage :

Lames pleines 210 x 30 et lames ajourées 150 x 30.



Dimensions :

Hors standard : min H 978 x L 1600
max H 1854 x L 4050

Hauteur fixe et largeur modulable.

Renfort automatisme dans la 4^{ème} lame (côte de 716) pour hauteur 1685 et 1854, dans la 3^{ème} lame (côte de 516) pour hauteur 1178 et 1347.

Structure technique :

Assemblage mécanique sans mortaises.

Montant 85 x 54.

Assemblage mécanique par Alvéovis : facilité d'installation et solidité du portail.

Pivot crapaudine : ouverture et fermeture sans efforts.

Sécurité :

Sabot en inox pour une fixation solide et stable du portail.

Joint anti pince-doigts

Accessoires fournis :

Pivot crapaudine en partie haute en aluminium laqué et pivot au sol.

Serrure à barillet 3 clés plates.

Poignée en aluminium anodisé.

Sabot arrêt central en inox pour portail.

Arrêt à bascule.

Équerre basse.

Visserie de pose incluse.

Renfort pour automatisme.

Coussinet cylindrique.

Carénage de gond.

Chapeau de montant

Options :

Numéro de rue.

5 décors Alunox en option, voir page suivante.

Motorisation :

V418 - BA 392 - Axovia

Motorisation connectée : box Tydom Home Deltadore, box Tahoma Somfy.

Poteaux :

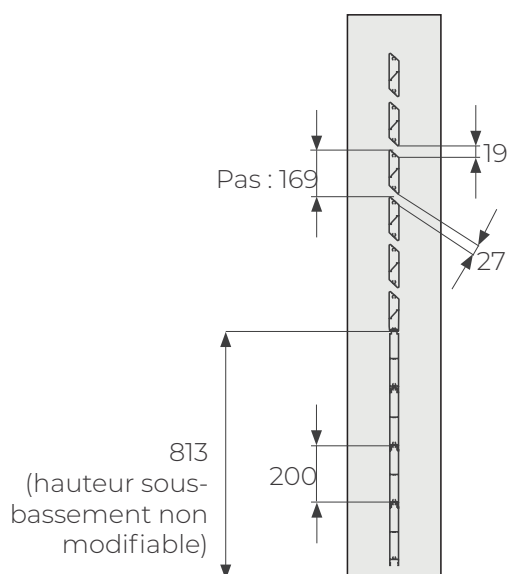
150 M avec embase.

150 et 200 M avec scellement.

Types de pose :

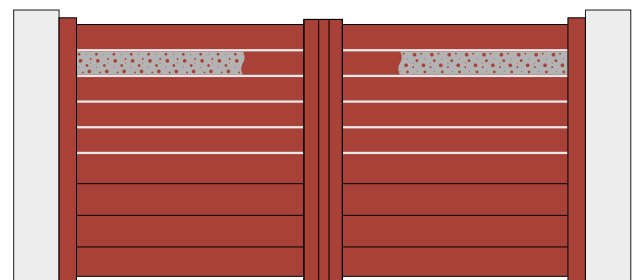
Pivot crapaudine.

Ouverture extérieure impossible.



Personnalisation

Bandeaux collés sur la 2^e lame en partant du haut.



5 décors Alunox (1000 x 125)



Prisme



Exa



Diamant



Bulles de savon



Arte