

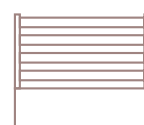
ORION CL



Gamme Optimo



Persienné



Clôture



Économique

Nuancier



Labels



Thermolaquage
haute durabilité
CLASSE 2

Caractéristiques techniques

Design :

Design épuré et sans traverse.

Remplissage :

Lames ajourées de 150 x 18.



Dimensions :

Standard : paquet de 5 lames.

Hors-standard : hauteur maxi avec embase comprise 1776 mm pour 12 lames.

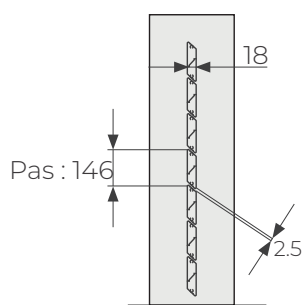
Longueur lame : 2000 mm.

Entraxe poteaux : 2045 mm

Structure technique :

L'épaisseur de la clôture est de 18.

Pas de 146 avec un écart de 2,5 entre chaque lame.



Options :

Boîte aux lettres seule + support.

Découpe pour boîte aux lettres impossible.

En standard, sachet d'entretoises (12 unités, disponible en blanc, noir et gris).

Poteaux :

Poteaux 70R, 90R et 1/2 poteau avec leur chapeau associé.

En standard : 2 hauteurs de poteau possible 1200 et 2300 mm.

Types de pose :

Scellement.

Embases en standard : embase alu 95 x 150, embase recoupée, embase incurvée pour muret bombé 150 x 98, embase recoupée incurvée pour muret bombé, grande embase 101 x 150.

Embases en hors-standard : embase alu 95 x 150 (< H1200) et grande embase 101 x 150 (> H1200).