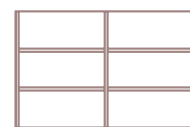


QUADRA B8



Gamme Quadra



Plein



Battant



Prix élevé

Nuancier



+ Nuancier RAL
hors-standard
en option



Labels



Thermolaquage
haute durabilité
CLASSE 2

Caractéristiques techniques

Design :

Minimaliste, épuré et élégant : style industriel et urbain.

Une entrée unique grâce à notre gamme Quadra Design.

Traverse, montants, vis et mécanismes invisibles.

Remplissage :

Tôle lisse épaisseur 1,5 mm.

Remplissage horizontal et vertical.

2 caissons si hauteur < 1440 mm.

3 caissons si hauteur > 1440 à 2000 mm.

Dimensions :

Hauteur max du caisson 700 mm.

Min H 900 x L 2000 mm.

Max 2 caissons : H 1440 x L 5000 mm.

3 caissons : H 2000 x L 5000 mm.

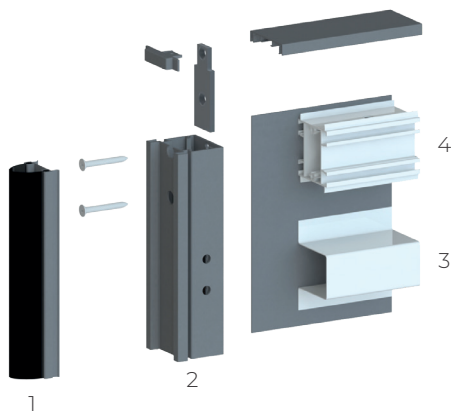
(crapaudines incluses à partir de 4251 mm)

Structure technique :

Assemblage tenon-mortaise avec ajout de renfort.

L'épaisseur du portail est de 60 mm et contient un profil aluminium emprisonné entre 2 tôles lisses d'une épaisseur de 1,5 mm chacune.

Structure renforcée et vis invisibles.



Assemblage mécanique des montants et traverses pour plus de solidité

- 1 Joint anti-pince-doigts
- 2 Montant 51 x 60
- 3 Renfort
- 4 Traverse 53 x 66

Sécurité :

Système anti-dégondage.

Serrure de sol électrique possible.

Joint anti pince-doigts.

Accessoires fournis :

Gonds à visser 2 points avec cache ou à sceller réglables inox disposition type A.

Serrure avec barillet finition Oxyloc 5 clés.

Poignée et rosace pour barillet en aluminium anodisé.

Sabot arrêt central pour portail.

Arrêt à bascule.

Pivot crapaudine suivant dimension.

Visserie de pose en inox incluse.

Options :

Numéro de rue.

Bâton de maréchal.

Motorisation :

V418 - BA 392 - E770 - Axovia - MI24

Motorisation connectée : box Tydom Home Deltadore, box Tahoma Somfy.

Poteaux :

150 M avec embase.

150 et 200 M avec scellement.

Types de pose :

A : Gond 2 points entre piliers

C : Pivot crapaudine entre piliers

G : Pivot crapaudine arrière piliers