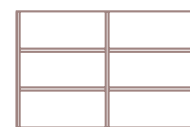


QUADRA C8



Gamme Quadra



Plein



Coulissant



Prix élevé

Nuancier



+ Nuancier RAL
hors-standard
en option



Labels



Thermolaquage
haute durabilité
CLASSE 2

Caractéristiques techniques

Design :

Minimaliste, épuré et élégant : style industriel et urbain.
Une entrée unique grâce à notre gamme Quadra Design.
Traverse, montants, vis et mécanismes invisibles.

Remplissage :

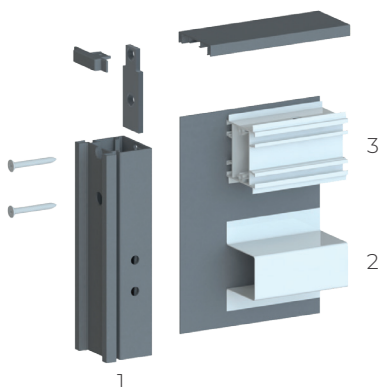
Tôle lisse épaisseur 1,5 mm.
Remplissage horizontal et vertical.
2 caissons si hauteur < 1440 mm.
3 caissons si hauteur > 1440 à 2000 mm.

Dimensions :

Min H 900 x L 1600 mm.
Max 2 caissons : H 1440 x L 6000 mm.
3 caissons : H 2000 x L 6000mm.

Structure technique :

Assemblage tenon-mortaise avec ajout de renfort.
L'épaisseur du portail est de 60 mm et contient un profil aluminium emprisonné entre 2 tôles lisses d'une épaisseur de 1,5 mm chacune.
Structure renforcée et vis invisibles.



Assemblage mécanique des montants et traverses pour plus de solidité

- 1 Montant 51 x 60
- 2 Renfort
- 3 Traverse 53 x 66

Sécurité :

Roues en U pour limiter les risques de déraillement.
Système anti-soulèvement.

Accessoires fournis :

Rail de guidage et roue en inox.
Serrure avec barillet finition Oxyloc 5 clés.
Poignée et rosace pour barillet en aluminium anodisé.
Arrêt tampon.
Guidage à double galet jusqu'à largeur maxi 4000 mm et hauteur maxi 2000 mm.
2 guides extérieur.
Visserie de pose en inox incluse.
Profil de réception

Options :

Numéro de rue.

Motorisation :

Elixo smart IO - C720 - C124.
Hauteur de crémaillère : 65 à 135 mm.
Déverrouillage impossible.
Motorisation connectée : box Tydom Home Deltadore, box Tahoma Somfy.

Poteaux :

150 M avec embase.
150 et 200 M avec scellement.
100 disponible uniquement en guidage intérieur propriété.