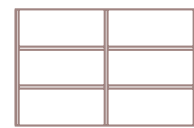


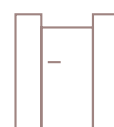
# QUADRA P3



Gamme Quadra



Plein



Portillon



Prix élevé

## Nuancier



+ Nuancier RAL  
hors-standard  
en option



## Labels



Thermolaquage  
haute durabilité  
CLASSE 2

# Caractéristiques techniques

## Design :

Minimaliste, épuré et élégant : style industriel et urbain.

Une entrée unique grâce à notre gamme Quadra Design.

Traverse, montants, vis et mécanismes invisibles.

## Remplissage :

Tôle lisse épaisseur 1,5 mm.

Remplissage horizontal.

2 caissons si hauteur < 1440 mm.

3 caissons si hauteur > 1440 à 2000 mm.

## Dimensions :

Min H 900 x L 1000 mm.

Max 2 caissons : H 1440 x L 1800 mm.

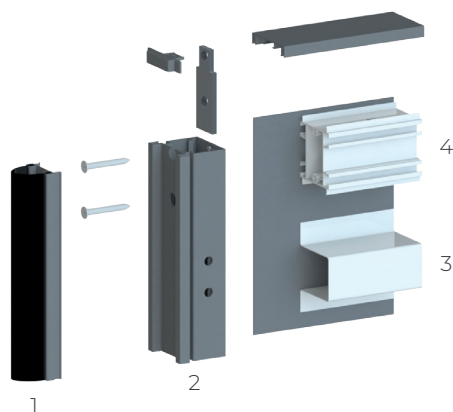
3 caissons : H 2000 x L 1800 mm.

## Structure technique :

Assemblage tenon-mortaise avec ajout de renfort.

L'épaisseur du portail est de 60 mm et contient un profil aluminium emprisonné entre 2 tôles lisses d'une épaisseur de 1,5 mm chacune.

Structure renforcée et vis invisibles.



Assemblage mécanique des montants et traverses pour plus de solidité

1 Joint anti-pince-doigts

2 Montant 51 x 60

3 Renfort

4 Traverse 53 x 66

## Sécurité :

Système anti-dégondage.

Joint anti pince-doigts.

## Accessoires fournis :

Gonds à visser 2 points avec cache ou à sceller réglables inox disposition type A.

Serrure avec barillet finition Oxyloc 5 clés.

Poignée et rosace pour barillet en aluminium anodisé.

Visserie de pose en inox incluse.

Profil de réception avec battue.

## Options :

Numéro de rue.

## Poteaux :

150 M avec embase.

100 si largeur < 1050 mm, 150 et 200 M avec scellement.

## Types de pose :

A : Gond 2 points entre piliers

C : Pivot crapaudine entre piliers

G : Pivot crapaudine arrière piliers

Uniquement pose A et C pour poteau de 100.

Ouverture extérieure impossible.