

ARAGON BATTANT



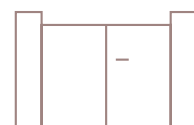
Gamme Classic



Semi-ajouré



Droit



Battant

Nuancier

Blanc 9016 satiné	Ivoire 1015 satiné	Bronze 8019 texturé	Rouge pourpre 3004 texturé	Vert 6009 texturé	Vert 6005 texturé	Vert 6021 texturé
Bleu 5003 texturé	Bleu canon métallisé	Bleu 5023 texturé	Bleu 5014 texturé	Gris 7016 texturé	Gris 2900 sablé	Gris 7039 texturé
Gris beige 7006 texturé	Gris 9007 texturé	Gris 9006 texturé	Gris 7022 texturé	Gris 7037 texturé	Rouille mars	Marron 8014 texturé
Noir 2100 sablé	Noir 9005 texturé	Chêne ambré (avec plus-value)				

+ Nuancier RAL hors-standard en option



Prix moyen



Labels



Thermolaquage haute durabilité
CLASSE 2

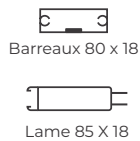
Caractéristiques techniques

Design :

Design intemporel.
Finitions parfaites : poignée laquée à la teinte du portail.

Remplissage :

Barreaudage de 80 x 18 mm.
Soubassement plein :
lames fougères de 85 x 18 mm.
Choix du sens des lames fougères :

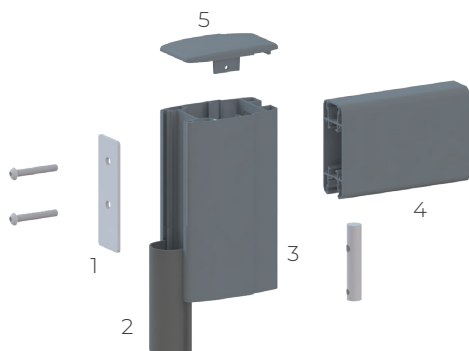


Dimensions :

Min H 900 x L 2000 mm.
Max H 2200 x L 5000 mm (crapaudines incluses à partir de 4251 mm).
Grandes dimensions : H min 1000 mm - H max 2000 mm par L max 6500 mm.

Structure technique :

Assemblage tenon-mortaise.
Montant 110 x 70.
Traverse 100 x 40.
Oreille de gond profilée.



1- Cale 118 x 40 x 4
2- Joint anti-pince-doigts
3- Montant 110 x 70

4- Traverse 100 x 40
5- Chapeau de finition extraplat

Sécurité :

Vis et système anti-dégondage.
Joint anti pince-doigts.

Accessoires fournis :

Gonds à visser 2 points avec cache ou à sceller réglables inox disposition type A.
Serrure avec barillet finition Oxyloc 5 clés.
Poignée laquée couleur portail.
Sabot arrêt central.
Arrêt à bascule.
Pivot crapaudine suivant dimension.
Visserie de pose en inox incluse.
Réhausse de sabot.

Options :

Numéro de rue.

Motorisation :

V418 - BA 392 - E770 - Axovia - MI24
Motorisation connectée : box Tydom Home Deltadore, box Tahoma Somfy.

Poteaux :

150 M avec embase.
150 et 200 M avec scellement.

Types de pose :

A : Gond 2 points entre piliers
C : Pivot crapaudine entre piliers
H : Gond pour pente entre piliers
D : Gond 3 points
F : Gond 3 points arrière piliers
G : Pivot crapaudine arrière piliers