

VIAN BATTANT



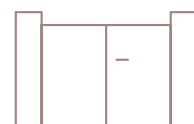
Gamme Classic



Ajuré



Droit



Battant

Nuancier



Prix moyen



Labels



Thermolaquage
haute durabilité
CLASSE 2

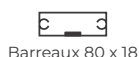
Caractéristiques techniques

Design :

Design intemporel.
Finitions parfaites : poignée laquée à la teinte du portail.

Remplissage :

Barreaudage de 80 x 18 mm.

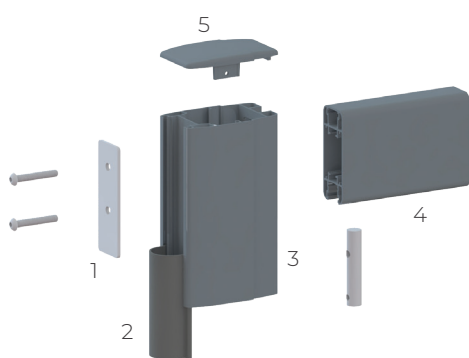


Dimensions :

Min H 900 x L 2000 mm.
Max H 1600 x L 5000 mm (crapaudines incluses à partir de 4251 mm).

Structure technique :

Assemblage tenon-mortaise.
Montant 110 x 70.
Traverse 100 x 40.
Oreille de gond profilée.



1- Cale 118 x 40 x 4
2- Joint anti-pince-doigts
3- Montant 110 x 70

4- Traverse 100 x 40
5- Chapeau de finition extraplat

Sécurité :

Vis et système anti-dégondage.
Joint anti pince-doigts.

Accessoires fournis :

Gonds à visser 2 points avec cache ou à sceller réglables inox disposition type A.
Serrure avec barillet finition Oxyloc 5 clés.
Poignée laquée couleur portail.
Sabot arrêt central.
Arrêt à bascule.
Pivot crapaudine suivant dimension.
Visserie de pose en inox incluse.
Réhausse de sabot.

Options :

Numéro de rue.

Motorisation :

V418 - BA 392 - E770 - Axovia - MI24
Motorisation connectée : box Tydom Home Deltadore, box Tahoma Somfy.

Poteaux :

150 M avec embase.
150 et 200 M avec scellement.

Types de pose :

A : Gond 2 points entre piliers
C : Pivot crapaudine entre piliers
H : Gond pour pente entre piliers
D : Gond 3 points
F : Gond 3 points arrière piliers
G : Pivot crapaudine arrière piliers