

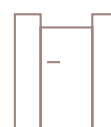
CALADEA PORTILLON



Gamme Signature



Plein



Portillon



Prix moyen

Nuancier



+ Nuancier RAL
hors-standard
en option



Labels



Thermolaquage
haute durabilité
CLASSE 2

Caractéristiques techniques

Design :

Lignes fluides et épurées.
Finitions parfaites : poignée et rosace en aluminium anodisé.
Possibilité d'assortir sa clôture à son portillon pour un extérieur parfaitement coordonné.

Remplissage :

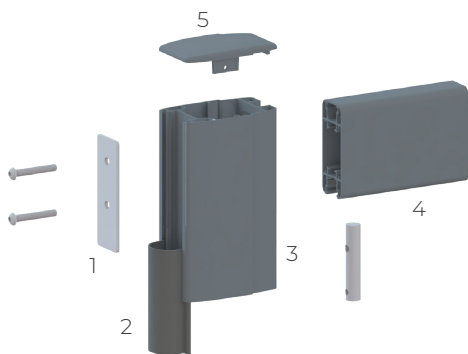
Tôle.

Dimensions :

Min H 900 x L 1000 mm.
Max H 2000 x L 1800 mm.

Structure technique :

Assemblage tenon-mortaise.
Montant 110 x 70.
Traverse 100 x 40.
Oreille de gond profilée.



1- Cale 118 x 40 x 4
2- Joint anti-pince-doigts
3- Montant 110 x 70

4- Traverse 100 x 40
5- Chapeau de finition
extraplat

Sécurité :

Vis et système anti-dégondage.
Joint anti pince-doigts.

Accessoires fournis :

Gonds à visser 2 points avec cache ou à sceller réglables inox disposition type A.
Serrure avec barillet finition Oxyloc 5 clés.
Poignée et rosace pour barillet en aluminium anodisé.
Visserie de pose en inox incluse.
Profil de réception avec battue.

Options :

Numéro de rue.
Bâton de maréchal.

Poteaux :

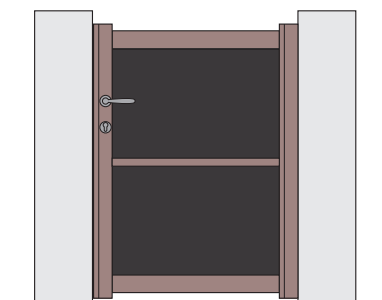
150 M avec embase.
100 si largeur < 1050 mm, 150 et 200 M avec scellement.

Types de pose :

A : Gond 2 points entre piliers
C : Pivot crapaudine entre piliers
H : Gond pour pente entre piliers
D : Gond 3 points
F : Gond 3 points arrière piliers
G : Pivot crapaudine arrière piliers
Uniquement pose A et C pour poteau de 100.

Personnalisation

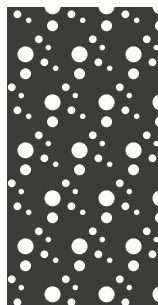
■ Emplacement des zones de décor possible pour le portillon Caladea.



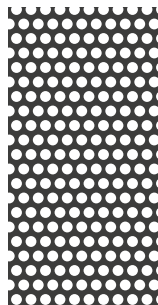
Décors tôles perforées



Ellipses



Bulles de
savon



Ronds

Découpe
laser
spécifique
à la
demande