

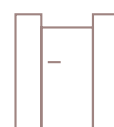
# CORSIVA PORTILLON



Gamme Signature



Plein



Portillon



Prix moyen

## Nuancier

 Blanc 9016 satiné	 Ivoire 1015 satiné	 Bronze 8019 texturé	 Rouge pourpre 3004 texturé	 Vert 6009 texturé	 Vert 6005 texturé	 Vert 6021 texturé
 Bleu 5003 texturé	 Bleu canon métallisé	 Bleu 5023 texturé	 Bleu 5014 texturé	 Gris 7016 texturé	 Gris 2900 sablé	 Gris 7039 texturé
 Gris beige 7006 texturé	 Gris 9007 texturé	 Gris 9006 texturé	 Gris 7022 texturé	 Gris 7037 texturé	 Rouille mars	 Marron 8014 texturé
 Noir 2100 sablé	 Noir 9005 texturé					

+ Nuancier RAL  
hors-standard  
en option



## Labels



Thermolaquage  
haute durabilité  
CLASSE 2

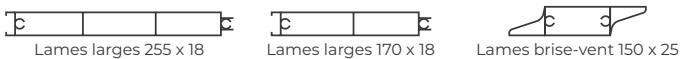
# Caractéristiques techniques

## Design :

Lignes fluides et épurées.  
Finitions parfaites : poignée et rosace en aluminium anodisé.  
Possibilité d'assortir sa clôture à son portail pour un extérieur parfaitement coordonné.

## Remplissage :

Lame large 255 x 18 (horizontal).  
Lame large 170 x 18 (horizontal).  
Lame brise-vent 150 x 25 (horizontal).

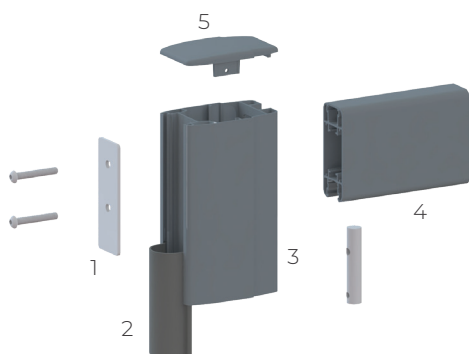


## Dimensions :

Min H 900 x L 1000 mm pour toutes lames.  
Max H 2000 x L 1800 mm pour toutes lames.

## Structure technique :

Assemblage tenon-mortaise.  
Montant 110 x 70.  
Traverse 100 x 40.  
Oreille de gond profilée.



1- Cale 118 x 40 x 4  
2- Joint anti-pince-doigts  
3- Montant 110 x 70

4- Traverse 100 x 40  
5- Chapeau de finition extraplat

## Sécurité :

Vis et système anti-dégondage.  
Joint anti pince-doigts.

## Accessoires fournis :

Gonds à visser 2 points avec cache ou à sceller réglables inox disposition type A.  
Serrure avec barillet finition Oxyloc 5 clés.  
Poignée et rosace pour barillet en aluminium anodisé.  
Visserie de pose en inox incluse.  
Profil de réception avec battue.

## Options :

Numéro de rue.  
Bâton de maréchal.

## Poteaux :

150 M avec embase.  
100 si largeur < 1050 mm, 150 et 200 M avec scellement.

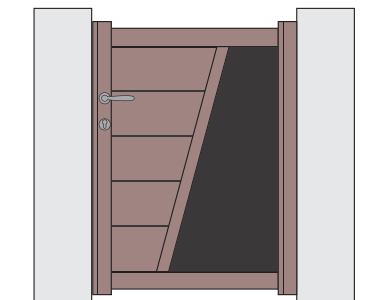
## Types de pose :

A : Gond 2 points entre piliers  
C : Pivot crapaudine entre piliers  
H : Gond pour pente entre piliers  
D : Gond 3 points  
F : Gond 3 points arrière piliers  
G : Pivot crapaudine arrière piliers  
Uniquement pose A et C pour poteau de 100.

---

# Personnalisation

 Emplacement des zones de décor pour le portillon Corsiva.



---

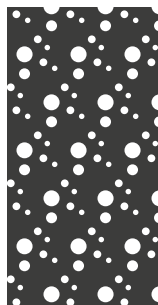
## Décors tôles perforées



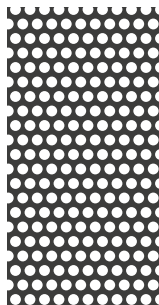
Tôle lisse



Ellipses



Bulles de  
savon



Ronds

---

## Décors alu anodisé



Hygie



Estacade

---

## Lisses 60 x 18

