

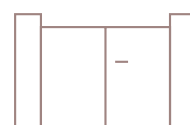
# LUCIDA 5 BATTANT



Gamme Signature



Semi-ajouré



Battant



Prix moyen

## Nuancier



+ Nuancier RAL  
hors-standard  
en option



## Labels



Thermolaquage  
haute durabilité  
CLASSE 2

# Caractéristiques techniques

## Design :

Lignes fluides et épurées.  
Finitions parfaites : poignée et rosace en aluminium anodisé.  
Possibilité d'assortir sa clôture à son portail pour un extérieur parfaitement coordonné.

## Remplissage :

Haut : lame brise-vent horizontal 150 x 25.  
Bas : lame large horizontal 255 x 18.



Lames larges 255 x 18



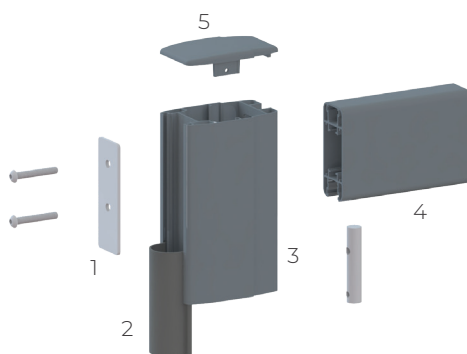
Lames brise-vent 150 x 25

## Dimensions :

Min H 900 x L 2000 mm.  
Max H 2000 x L 5000 mm (crapaudines incluses à partir de 4251 mm) .

## Structure technique :

Assemblage tenon-mortaise.  
Montant 110 x 70.  
Traverse 100 x 40.  
Oreille de gond profilée.



1- Cale 118 x 40 x 4  
2- Joint anti-pince-doigts  
3- Montant 110 x 70

4- Traverse 100 x 40  
5- Chapeau de finition extraplat

## Sécurité :

Vis et système anti-dégondage.  
Joint anti pince-doigts.

## Accessoires fournis :

Gonds à visser 2 points avec cache ou à sceller réglables inox disposition type A.  
Serrure avec barillet finition Oxyloc 5 clés.  
Poignée et rosace pour barillet en aluminium anodisé.  
Sabot arrêt central pour portail.  
Arrêt à bascule.  
Pivot crapaudine suivant dimension.  
Visserie de pose en inox incluse.  
Réhausse de sabot.

## Options :

Numéro de rue.  
Bâton de maréchal.

## Motorisation :

V418 - BA 392 - E770 - Axovia - MI24  
Motorisation connectée : box Tydom Home Deltadore, box Tahoma Somfy.

## Poteaux :

150 M avec embase.  
150 et 200 M avec scellement.

## Types de pose :

A : Gond 2 points entre piliers  
C : Pivot crapaudine entre piliers  
H : Gond pour pente entre piliers  
D : Gond 3 points  
F : Gond 3 points arrière piliers  
G : Pivot crapaudine arrière piliers