

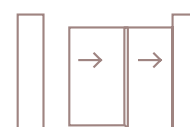
# ORIGIN C TÉLESCOPIQUE



Gamme Signature



Plein



Télescopique



Prix moyen

## Nuancier



+ Nuancier RAL  
hors-standard  
en option



## Labels



Thermolaquage  
haute durabilité  
CLASSE 2

# Caractéristiques techniques

## Design :

Crémaillère et roulettes intégrées dans le portail donc invisible.

Lignes fluides et épurées.

Finitions parfaites : poignée et rosace en aluminium anodisé.

Motorisation intégrée disponible : non-perception du moteur grâce à son intégration dans un poteau de guidage.

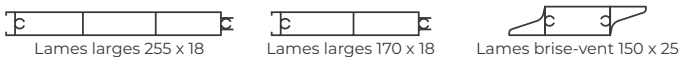
Possibilité d'assortir sa clôture à son portail pour un extérieur parfaitement coordonné.

## Remplissage :

Lame large 255 x 18 (horizontal et vertical).

Lame large 170 x 18 (horizontal et vertical).

Lame brise-vent 150 x 25 (horizontal et vertical).



## Dimensions :

Min H 900 x L 2500 mm pour toutes lames.

Max H 2000 x L 5000 mm pour toutes lames.

Refoulement max 3020.

2 vantaux inégaux impossible.

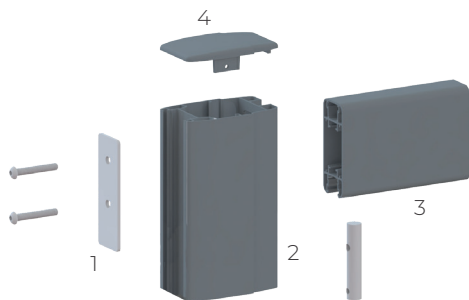
## Structure technique :

Assemblage tenon-mortaise.

Montant 110 x 70.

Traverse 100 x 40.

Galet à gorge carré pour une résistance optimale au vent latéral.



1- Cale 118 x 40 x 4  
2- Montant 110 x 70

3- Traverse 100 x 40  
4- Chapeau de finition extraplat

## Sécurité :

Guide de butée et entonnoir de réception : préviennent les tentatives d'ouverture forcée ainsi que les dommages causés par des chocs ou des fermetures non contrôlées.

## Accessoires fournis :

Rail de guidage et roue en inox.

Serrure avec barillet finition Oxyloc 5 clés.

Poignée et rosace pour barillet en aluminium anodisé.

Arrêt tampon.

Visserie de pose en inox incluse.

Profil de réception .

## Options :

Numéro de rue.

Bâton de maréchal.

## Motorisation :

Motorisation CI24 obligatoire avec poteau 150 CI24 sur embase inclus.

Hauteur crémaillère : 95 mm.

Déverrouillage crémaillère impossible.

Motorisation connectée : box Tahoma Switch de Somfy.

## Poteaux :

150 M avec embase.

150 et 200 M avec scellement.

100 disponible uniquement en guidage intérieur propriété.

---

# Personnalisation

## Décors alu anodisé

---



Hygie



Estacade  
(uniquement disponible  
sur Origin 255)

# Portail coulissant télescopique



Vue intérieure

## Description :

Dispositif pour diminuer la largeur de refoulement par rapport à un coulissant 1 vantail.

## Configuration :

Schéma : vue portail fermé

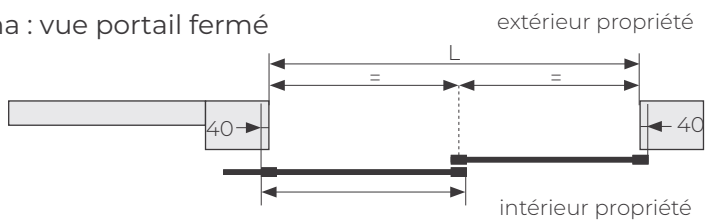
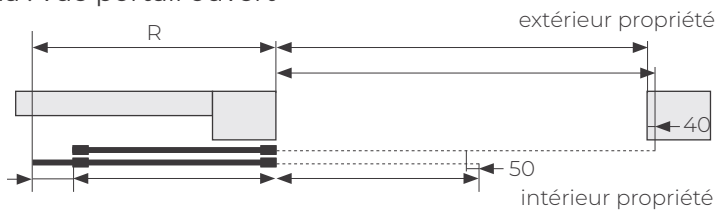


Schéma : vue portail ouvert



L Largeur entre poteaux	R Valeur de refoulement
2500	1770
3000	2020
3500	2270
4000	2520
4500	2770
5000	3020