

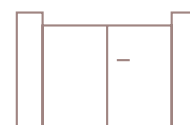
TRAMONTANE BATTANT



Gamme Signature



Ajouré



Battant



Prix moyen

Nuancier

 Blanc 9016 satiné	 Ivoire 1015 satiné	 Bronze 8019 texturé	 Rouge pourpre 3004 texturé	 Vert 6009 texturé	 Vert 6005 texturé	 Vert 6021 texturé	
 Bleu 5003 texturé	 Bleu canon métallisé	 Bleu 5023 texturé	 Bleu 5014 texturé	 Gris 7016 texturé	 Gris 2900 sablé	 Gris 7039 texturé	
 Gris beige 7006 texturé	 Gris 9007 texturé	 Gris 9006 texturé	 Gris 7022 texturé	 Gris 7037 texturé	 Rouille mars	 Marron 8014 texturé	
 Noir 2100 sablé	 Noir 9005 texturé	 Chêne naturel (avec plus-value)	Chêne naturel uniquement disponible pour le remplissage.				+ Nuancier RAL hors-standard en option



Labels



Thermolaquage
haute durabilité
CLASSE 2

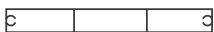
Caractéristiques techniques

Design :

Lignes fluides et épurées.
Finitions parfaites : poignée et rosace en aluminium anodisé.
Possibilité d'assortir sa clôture à son portail pour un extérieur parfaitement coordonné.

Remplissage :

Lisses horizontales de 250 x 18.
Lisses horizontales de 100 x 18.



Lisses 250 x 18



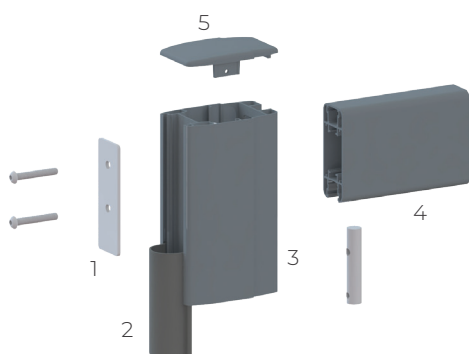
Lisses 100 x 18

Dimensions :

Min H 900 x L 2000 m.
Max H 2000 x L 5000 mm (crapaudines incluses à partir de 4251 mm).

Structure technique :

Assemblage tenon-mortaise.
Montant 110 x 70.
Traverse 100 x 40.
Oreille de gond profilée.



1- Cale 118 x 40 x 4
2- Joint anti-pince-doigts
3- Montant 110 x 70

4- Traverse 100 x 40
5- Chapeau de finition extraplat

Sécurité :

Vis et système anti-dégondage.
Joint anti pince-doigts.

Accessoires fournis :

Gonds à visser 2 points avec cache ou à sceller réglables inox disposition type A.
Serrure avec barillet finition Oxyloc 5 clés.
Poignée et rosace pour barillet en aluminium anodisé.
Sabot arrêt central pour portail.
Arrêt à bascule.
Pivot crapaudine suivant dimension.
Visserie de pose en inox incluse.
Réhausse de sabot.

Options :

Numéro de rue.
Bâton de maréchal.

Motorisation :

V418 - BA 392 - E770 - MI24 (pour les moteurs à bras et à vérins, une butée mécanique est présente).
Motorisation connectée : box Tydom Home Deltadore, box Tahoma Somfy.

Poteaux :

150 M avec embase.
150 et 200 M avec scellement.

Types de pose :

A : Gond 2 points entre piliers
C : Pivot crapaudine entre piliers
H : Gond pour pente entre piliers
D : Gond 3 points
F : Gond 3 points arrière piliers
G : Pivot crapaudine arrière piliers