

ZÉPHIR BATTANT



Gamme Signature



Semi-ajouré



Battant



Prix moyen

Nuancier



+ Nuancier RAL
hors-standard
en option



Labels



Thermolaquage
haute durabilité
CLASSE 2

Caractéristiques techniques

Design :

Lignes fluides et épurées.

Finitions parfaites : poignée et rosace en aluminium anodisé.

Possibilité d'assortir sa clôture à son portail pour un extérieur parfaitement coordonné.

Remplissage :

HAUT : Lisses horizontales de 250 x 18.
Lisses horizontales de 100 x 18.

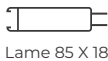


Lisses 250 x 18



Lisses 100 x 18

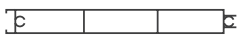
BAS : Lame horizontale 85 x 18.
Lame horizontale 170 x 18.
Lame horizontale 255 x 18.
Lame horizontale brise-vent 150 x 25.



Lame 85 X 18



Lames larges 170 x 18



Lames larges 255 x 18



Lames brise-vent 150 x 25

Dimensions :

Min H 900 x L 2000 m.

Max H 2000 x L 5000 mm (crapaudines incluses à partir de 4251 mm).

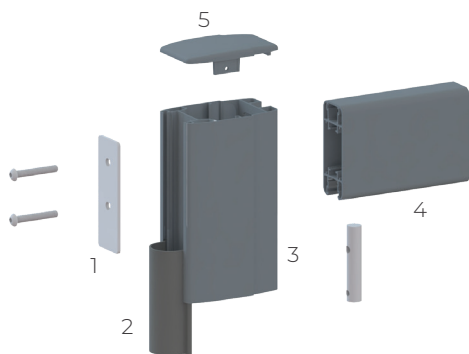
Structure technique :

Assemblage tenon-mortaise.

Montant 110 x 70.

Traverse 100 x 40.

Oreille de gond profilée.



1- Cale 118 x 40 x 4

2- Joint anti-pince-doigts

3- Montant 110 x 70

4- Traverse 100 x 40

5- Chapeau de finition extraplat

Sécurité :

Vis et système anti-dégondage.

Joint anti pince-doigts.

Accessoires fournis :

Gonds à visser 2 points avec cache ou à sceller réglables inox disposition type A.

Serrure avec barillet finition Oxyloc 5 clés.

Poignée et rosace pour barillet en aluminium anodisé.

Sabot arrêt central pour portail.

Arrêt à bascule.

Pivot crapaudine suivant dimension.

Visserie de pose en inox incluse.

Réhausse de sabot.

Options :

Numéro de rue.

Bâton de maréchal.

Motorisation :

V418 - BA 392 - E770 - Axovia - MI24

Motorisation connectée : box Tydom Home Deltadore, box Tahoma Somfy.

Poteaux :

150 M avec embase.

150 et 200 M avec scellement.

Types de pose :

A : Gond 2 points entre piliers

C : Pivot crapaudine entre piliers

H : Gond pour pente entre piliers

D : Gond 3 points

F : Gond 3 points arrière piliers

G : Pivot crapaudine arrière piliers